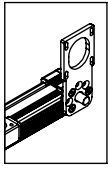
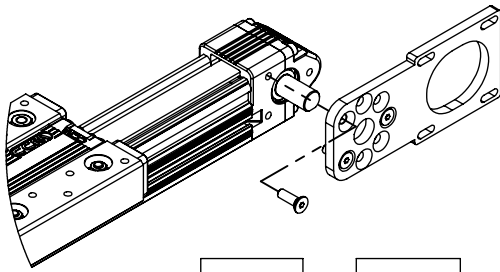


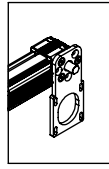
电机变速连接板

装配示意图

CCM
远程科技技术支持
QQ : 2851260368

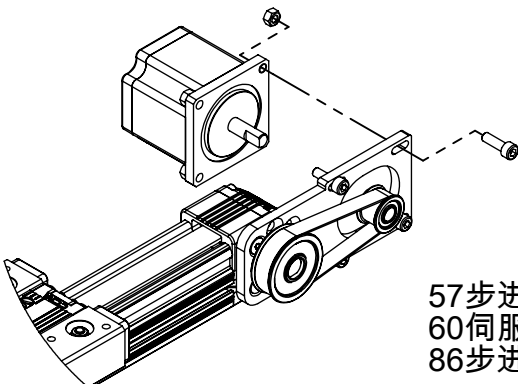
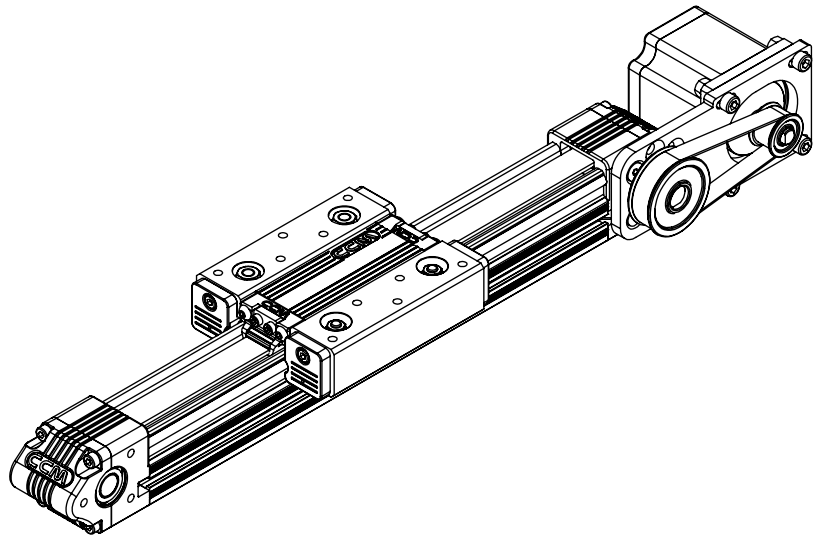
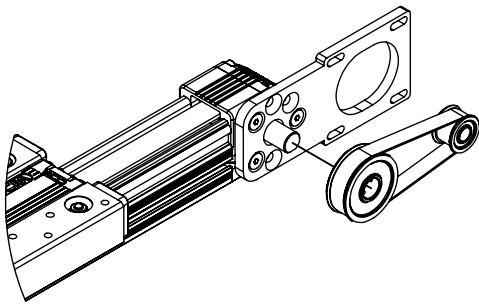


电机上



电机下

- W40 沉头M5x10螺栓 3pcs
- W50 沉头M5x16螺栓 3pcs
- W60 沉头M6x16螺栓 3pcs



- 57步进变速 杯头M5x16螺栓 4pcs 六角M5螺栓 4pcs
- 60伺服变速 杯头M4x14螺栓 4pcs
- 86步进变速 杯头M6x25螺栓 4pcs